

Guia rápida de instalação

IP-1000C

BRIGADE

BRIGADE

www.brigade-electronics.com

Aviso Legal

As câmeras do Protocolo da Internet possuem um atraso de tempo inerente e são projetadas para capturar imagens e ajudar motoristas e operadores, fornecendo evidências retrospectivas de alta qualidade no caso de um incidente.

As câmeras do Protocolo da Internet não devem ser usadas como auxílio ao motorista durante manobras no veículo e elas não eximem o motorista de tomar todas as precauções normais para garantir a segurança.

Nenhuma responsabilidade decorrente do uso ou falha do produto pode de forma alguma ser atribuída ao Brigade ou ao distribuidor.

Número da peça #5969

Conteúdo

IP-1000C - Câmera de visão frontal: Anexe ao pára-brisas

Número da peça	Nº do modelo	Quantidade	Descrição
5969	IP-1000C-C	1	Apenas câmera IP - Frente, áudio (1080P)
5967	IP-1000C-FIX	1	Kit de fixação (1 x chave hexagonal T8 - formato L) (Não mostrado)

PIN #	Cor do fio	Descrição
1	LARANJA	TX-
2	BRANCO	TX+
3	VERMELHO	+12V
4	VERDE	RX-
5	AMARELO	RX+
6	PRETO	GND
N/A	FIO DRENO E PROTEÇÃO	DE FOLHAS

Especificações

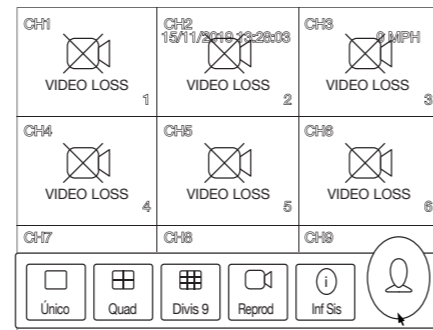
IP-1000C - Câmera de visão frontal: Anexe ao pára-brisas

DISPOSITIVO DE CAPTAÇÃO	CMOS
COMPRESSÃO DE VÍDEO	H.264 ou H.265
PROTOCOLO DE REDE	MDRS, TCP/IP, HTTP, DHCP, NTP, FTP
ELEMENTOS DE IMAGEM	1920*1080
TAMANHO DA IMAGEM	1/2.8
RESOLUÇÃO HOR. EFICAZ	Aproximadamente 800 TVL
ILUMINAÇÃO NECESSÁRIA	0,05 Lux (Iluminação de cor)
FONTE DE ALIMENTAÇÃO	12 VCC ± 2 VCC
CONSUMO DE ENERGIA	2,5 W
ÂNGULO DALENTE (H), (V), (P)	95°(P) 87°(H) 48°(V)
INTERVALO DE TEMPERATURA DE OPERAÇÃO	-40°C ~ 70°C
INTERVALO DE TEMPERATURA DE ARMAZENAMENTO	-40°C ~ 85°C
PESO	332g
DIMENSÕES (L x A x P)	75mm x 121.5mm x 39.5mm

Etapas de Início Rápido

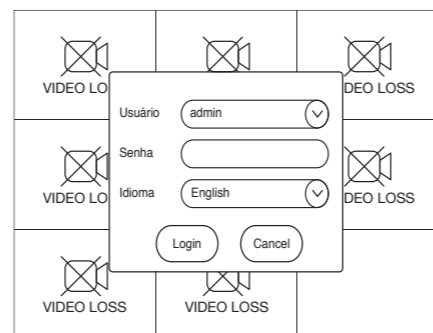
Etapa 1

Depois de conectar a câmera IP a um MDR, vá para a tela do MDR. Clique com o botão direito do mouse para mostrar a barra de funções e clique no ícone de perfil.



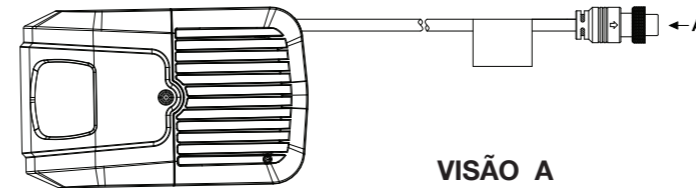
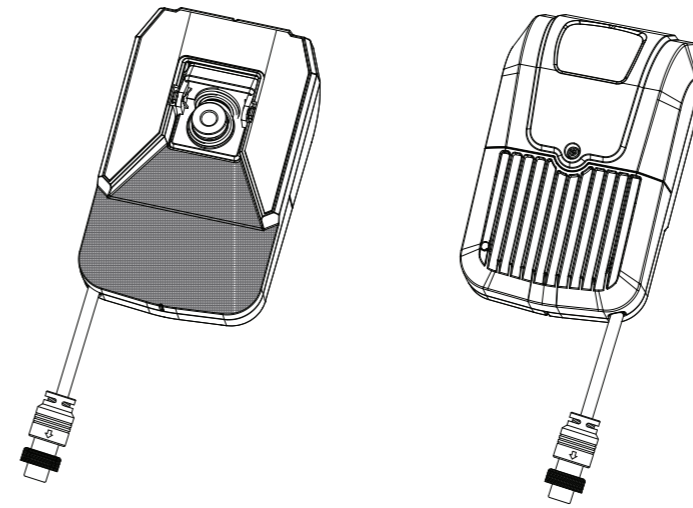
Etapa 2

Insira a senha. (O padrão é "admin").

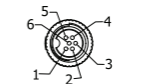


Etapa 3

Escolha "Conf"



VISÃO A

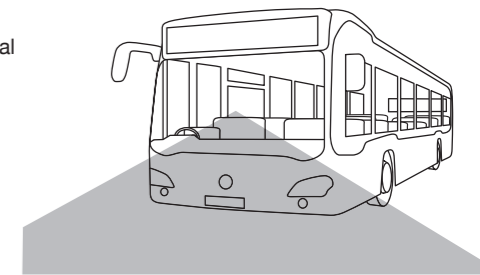


FACE DE ACOPLAMENTO FÊMEA COM 6 PINOS

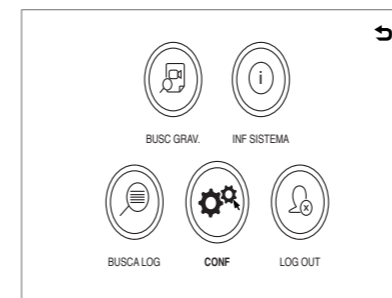
Visões da câmera

IP-1000C

Câmera de visão frontal

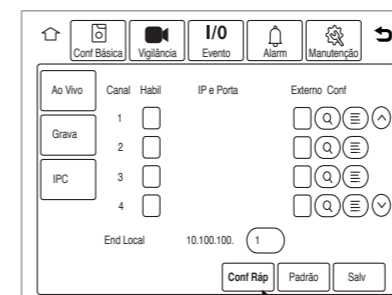


Etapas de Início Rápido



Etapa 4

Clique em "Vigilância" -> "IPC" -> "Conf Ráp"



Etapa 5

O MDR começará a pesquisar e conectar-se a todas as câmeras IP (isso levará de 1 a 3 segundos).

O lado esquerdo da tela mostrará uma visualização ao vivo da câmera IP. A metade direita da tela mostrará opções básicas de configuração.

ID do IPC: A / B;

A = atual mostrando o ID da câmera IP

B = total de câmeras IP detectadas

CH de ligação: atribua a câmera IP ao canal preferido.

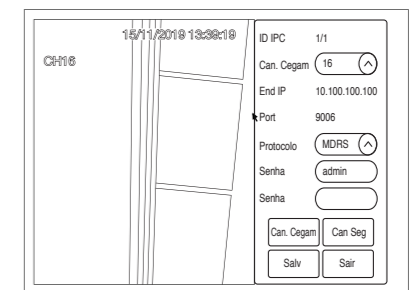
Obs.: Recomenda-se escolher os canais 5-6 ao usar um MDR-504XX-XXXX e os canais 9-16 ao usar um MDR-508XX-XXXX para evitar conflitos com câmeras analógicas.

Não altere o Tipo do Protocolo das configurações padrão do 'MDRS'

Após ligar cada canal da câmera, clique em "Salv".

Use os botões "CAN Ant" e "CAN Seg" para visualizar e configurar cada câmera IP

Clique em "Sair" para sair da página de configuração da câmera IP.



Etapa 6

Volte para a página de exibição ao vivo, e a câmera IP foi atribuída com sucesso a um número de canal específico.

